

Línea de gravedad (600 botellas/hora)

Product Short Description :

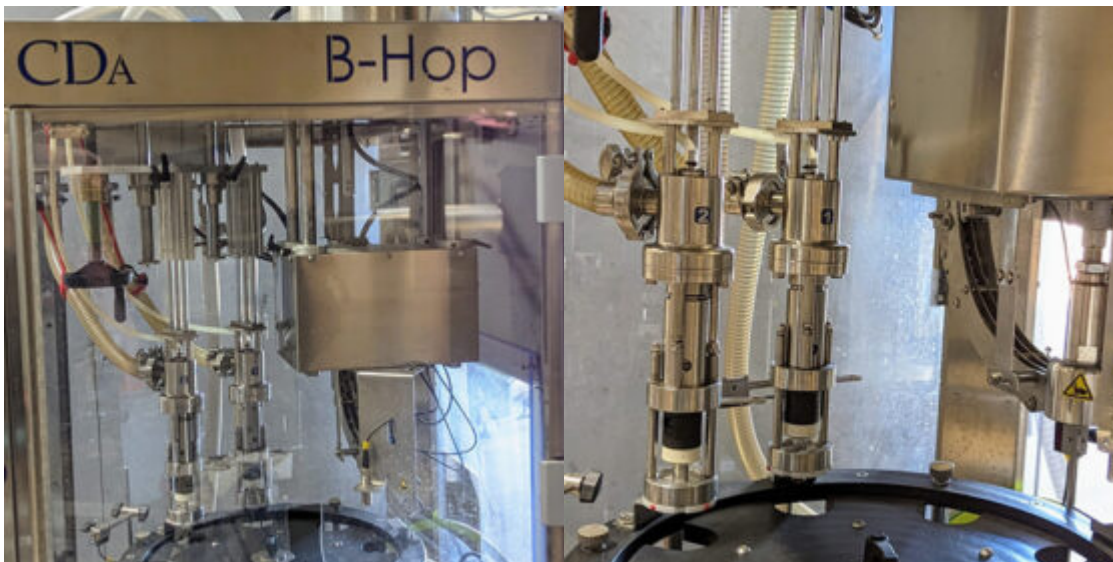
Línea de embotellado de cerveza (atmosférica)

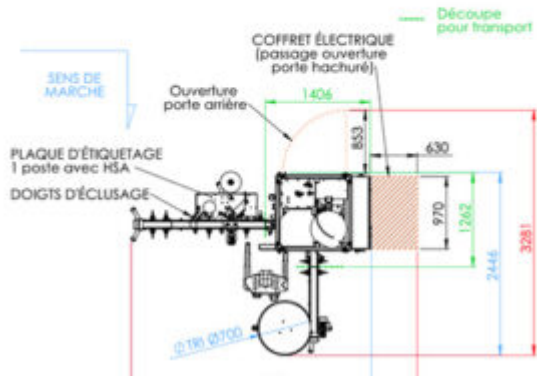
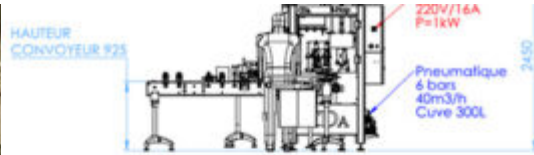
Marca CDA b Lúpulo

Incluido:

- Transportador lineal
- Etiquetadora
- Codificador (DLUO, número de lote)
- Relleno por gravedad
- Tapón (diámetro 26 mm)
- Mesa de acumulación de salida

Product Gallery:





RS TOUT DES
ILES DE LA B-HOP

